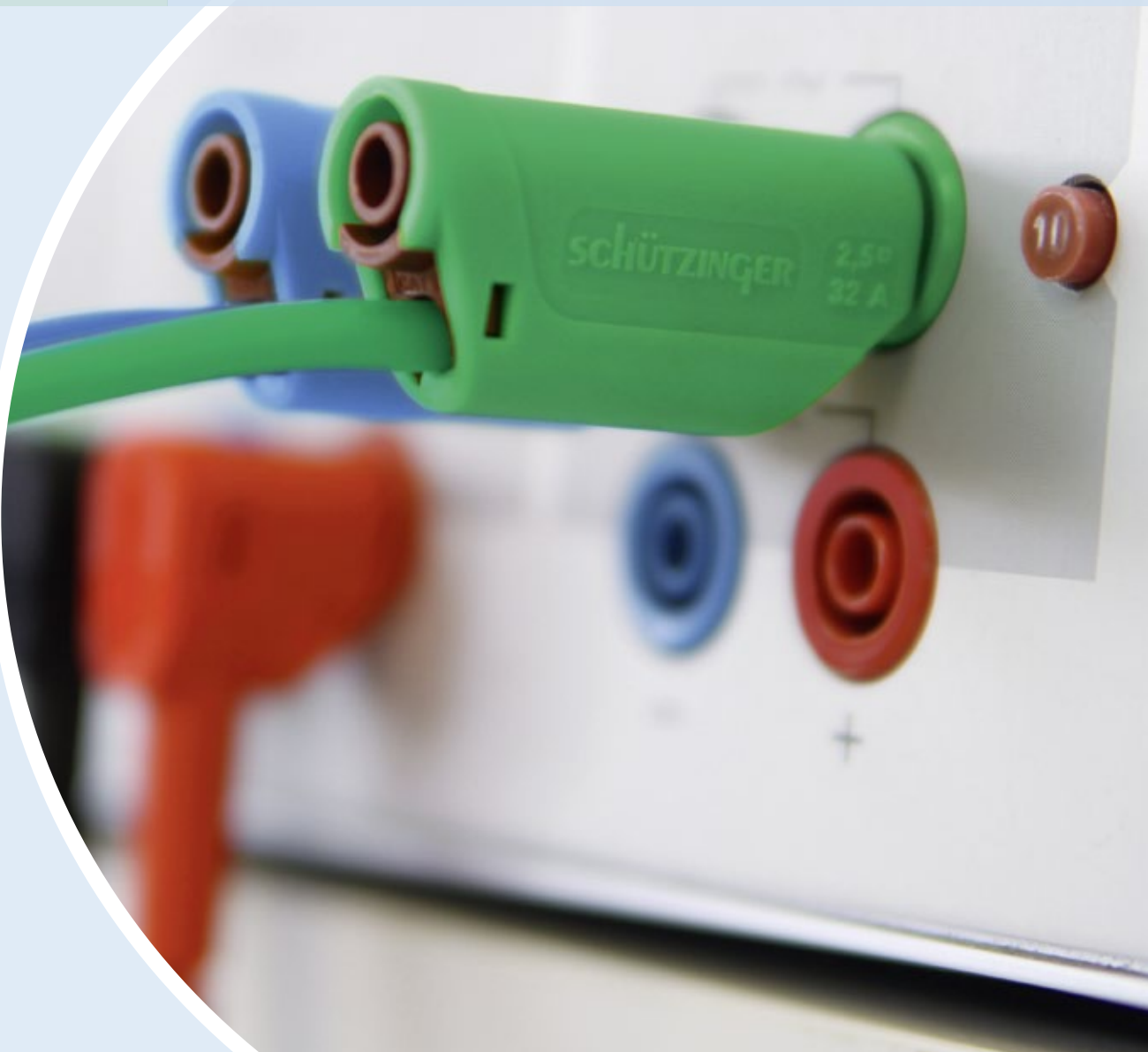
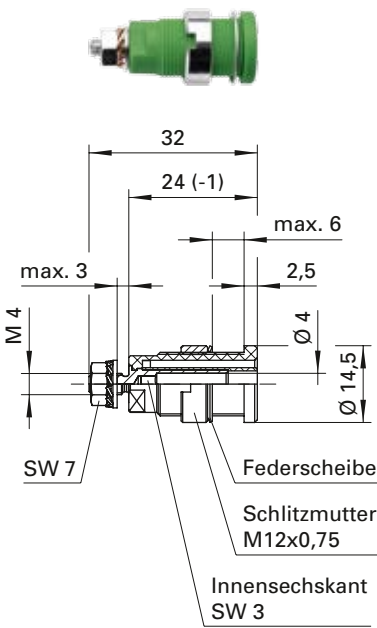


Ø 4 mm-Sicherheits-Programm Ø 4 mm Safety Programme

S. 104	Sicherheits-Federkorbstecker	<i>Safety lamella-basket plugs</i>
S. 106	Sicherheits-Buchsen	<i>Safety sockets</i>
S. 127	Sicherheits-Kupplungen	<i>Safety couplers</i>
S. 128	Sicherheits-Adapter	<i>Safety adapters</i>
S. 129	Sicherheits-Kurzschlussstecker	<i>Safety connecting plugs</i>
S. 130	Sicherheits-Leitungen	<i>Safety leads</i>
S. 139	Sicherheits-Prüfspitzen	<i>Safety test probes</i>
S. 144	Sicherheits-Prüfspitzenleitungen	<i>Safety test leads</i>
S. 149	Sicherheits-Klemmprüfspitzen	<i>Safety pincer clips</i>
S. 150	Sicherheits-Abgreifklemmen	<i>Safety crocodile clips</i>
S. 152	Sicherheits-Schnelldruckklemmen	<i>Safety quick-release terminals</i>
S. 156	CAT IV Produkte	<i>CAT IV products</i>





Sicherheits-Einbaubuchse

- zum Einbauen in Frontplatten bis 6 mm Dicke
- Befestigung mittels einer Schlitzmutter M12 x 0,75 und einer Federscheibe
- Montagebohrung Ø 12,2+0,1 mm
- Montage mittels Montagewerkzeug MWZ 8 und MWZ 15, siehe Kapitel Zubehör
- die Montageanleitung MA 007 finden Sie unter www.schuetzinger.de

Best.-Nr. SEB 6445 Ni / ..(Farbe)

- Kontaktteile **vernickelt**
- Isolierteil PA 6.6 (Polyamid) UL94 - V2
- Befestigungsmutter (Schlitzmutter) M12 x 0,75
- **Farben** siehe Tabelle

Best.-Nr. SEB 6445 Au / ..(Farbe)

- wie oben, jedoch
- Kontaktteile **vergoldet**
- **Farben** siehe Tabelle



MA 007

zusätzliche Befestigung mittels einer Sechskantmutter möglich

Best.-Nr. M12x0.75 SW14
siehe Kapitel Zubehör



Safety threaded socket

- for fixture in panels up to 6 mm thick
- fixed by: slotted nut M12 x 0.75 and spring washer
- hole Ø 12.2+0.1 mm
- fixture using special tools MWZ 8 and MWZ 15, see chapter accessories
- please visit www.schuetzinger.de to find the assembly instruction MA 007

Order No. SEB 6445 Ni / ..(colour)

- contact parts **nickel-plated**
- insulation PA 6.6 (Polyamid) UL94 - V2
- fixed by nut (slotted nut) M12 x 0.75
- **colours** see table

Order No. SEB 6445 Au / ..(colour)

- as above
- contact parts **gold-plated**
- **colours** see table



MA 007

additional fasting with hexagon nut

Order No. M12x0.75 SW14
see chapter accessories

Allgemeine Angaben

Best.-Nr. ¹⁾	SEB 6445 Ni / ..(Farbe) Kontaktteile vernickelt
	SEB 6445 Au / ..(Farbe) Kontaktteile vergoldet
Farben	schwarz, rot, blau, gelb, grün, grau, braun, weiß, orange, violett, grüngelb

Technische Daten

Anschluss	M4
Durchgangswiderstand ⁴⁾	7 mΩ / 5 mΩ
Bemessungsspannung ²⁾	1000 V CAT III
Bemessungsstrom ²⁾	32 A
Temperatur-Einsatzbereich	von -25 °C bis +80 °C
Anzugsdrehmoment der Befestigungsmutter	45 Ncm
Anzugsdrehmoment der Mutter M4	100 Ncm

¹⁾ andere Kontaktflächen, Farben und Anschlüsse auf Anfrage

²⁾ bei normalen Umgebungstemperaturen

⁴⁾ abhängig von der Kontaktfläche

General information

Order No. ¹⁾	SEB 6445 Ni / ..(colour) contact parts nickel-plated
	SEB 6445 Au / ..(colour) contact parts gold-plated
colours	black, red, blue, yellow, green, grey, brown, white, orange, purple, green-yellow

Technical data

terminal	M4
transition resistance ⁴⁾	7 mΩ / 5 mΩ
rated voltage ²⁾	1000 V CAT III
rated current ²⁾	32 A
operating temperature	from -25 °C to +80 °C
max. torque fastening nut	45 Ncm
max. torque nut M4	100 Ncm

¹⁾ other contact platings, colours and terminals on request

²⁾ at normal ambient temperatures

⁴⁾ depending on contact plating